



Центробежные вентиляторы с вперед загнутыми лопатками
В литом из алюминия корпусе

Диаметр колеса: 120/140/160 мм
Питание: 230 В, 50 Гц

Рабочая температура: -25 +50 °C

Материал: электродвигатель – EC с внешним ротором
корпус – литой алюминиевый
колесо – оцинкованная сталь

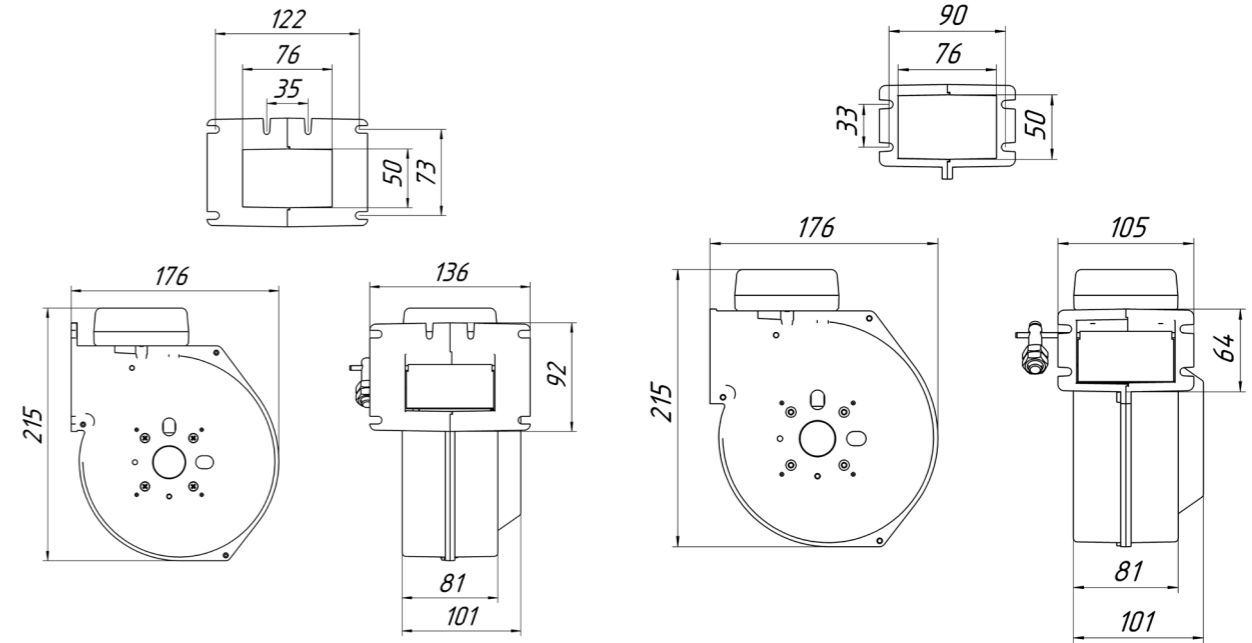
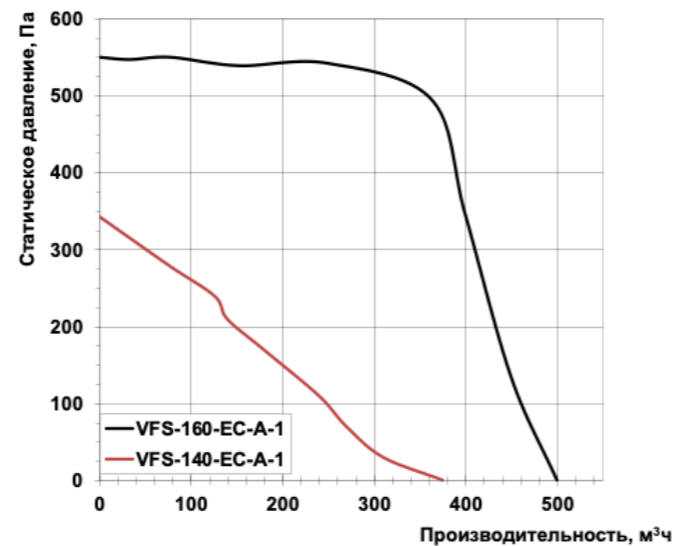
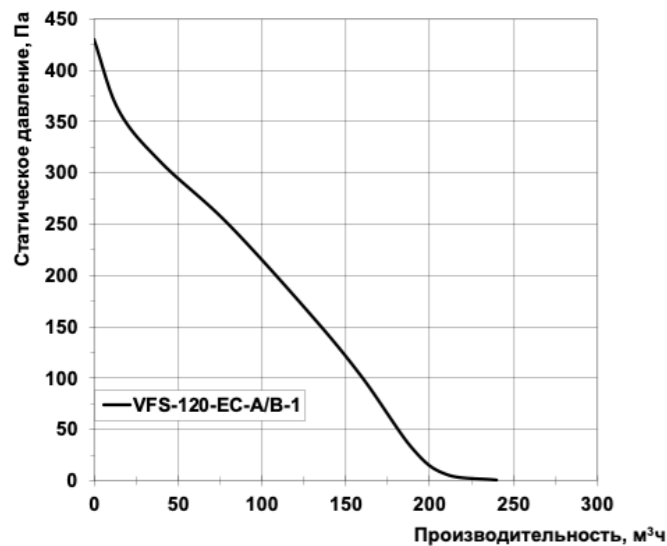
Класс изоляции: «В»

Тип подшипника: промышленный шариковый подшипник

Режим работы: непрерывный (S1)

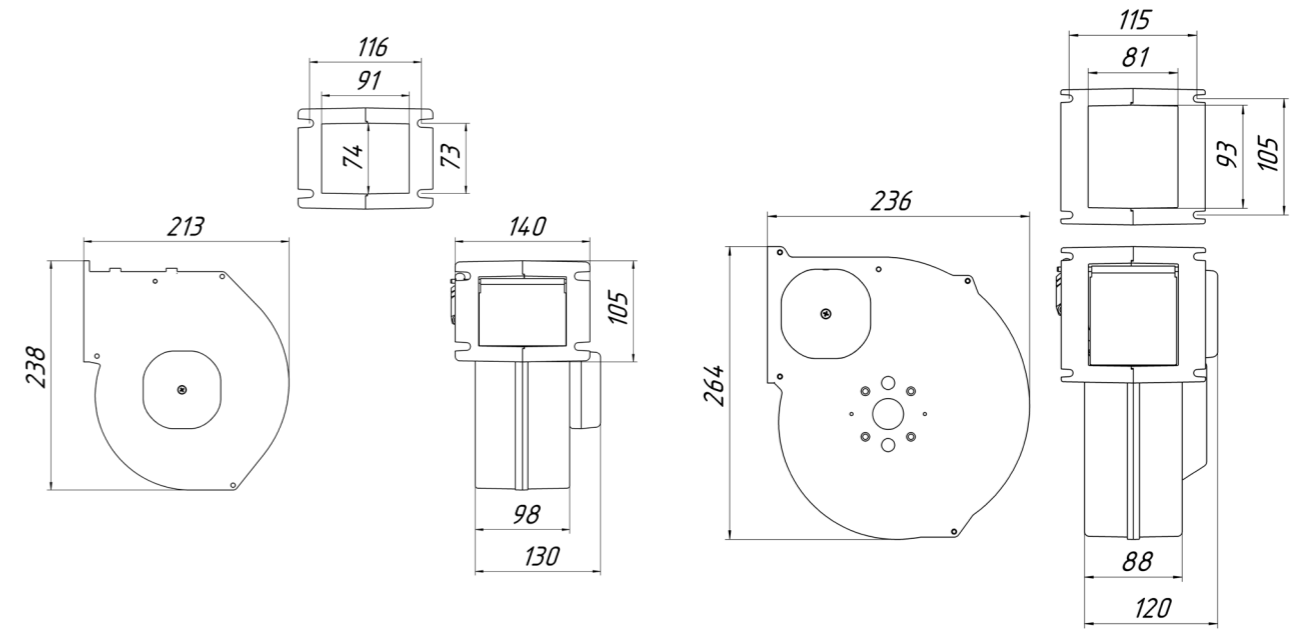


Модель	Потребляемая мощность, Вт	Объем воздуха, м³ч	Давление, Па	Обороты колеса, мин⁻¹	Конденсатор, мкФ	Вес, кг
VFS-120-EC-A-1	78	240	430	3700	0-10V / PWM	2,2
VFS-120-EC-B-1	78	240	430	3700	0-10V / PWM	2,2
VFS-140-EC-A-1	111	375	344	3000	0-10V / PWM	3
VFS-160-EC-A-1	163	468	534	3100	0-10V / PWM	4



VFS 120-2E-A

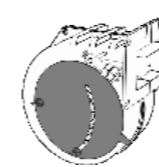
VFS-120-2E-B



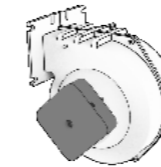
VFS-140-2E-A

VFS-160-2E-A

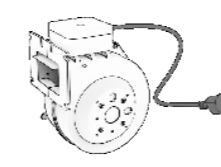
Дополнительные опции



Установка заслонки



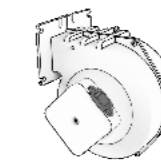
Вариативный монтаж клеммной коробки



Изменение длины кабеля



Окрашивание корпуса в черный цвет



Разъем IEC



Датчик Холла