

VBC



Центробежные вентиляторы с назад загнутыми лопатками

Питание: 230 В, 50 Гц

Направление вращения: по часовой стрелки, глядя на ротор

Рабочая температура: -25 +50 °C

Материал: Пластик ПА +30% стекловолокно

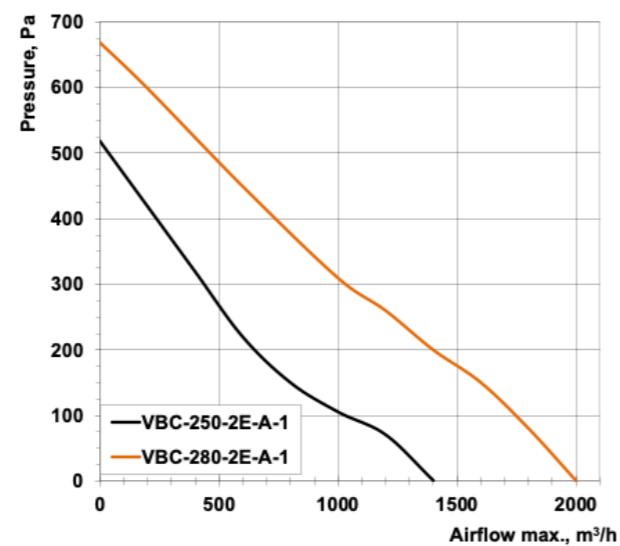
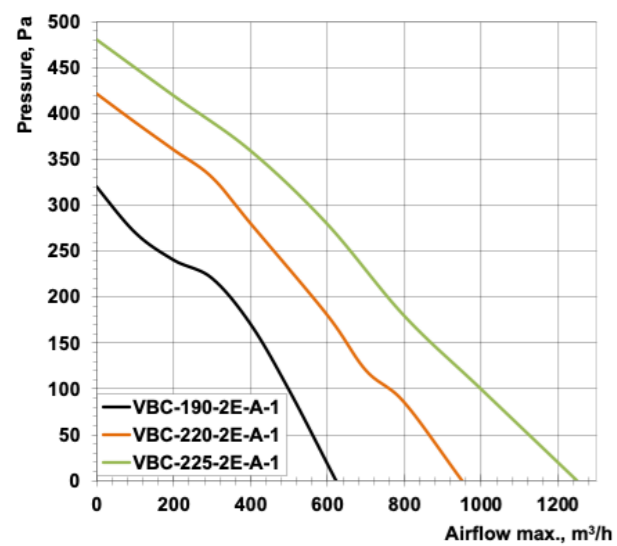
Защита: IP44

Защита от перегрева мотора: термостат с самовозвратом

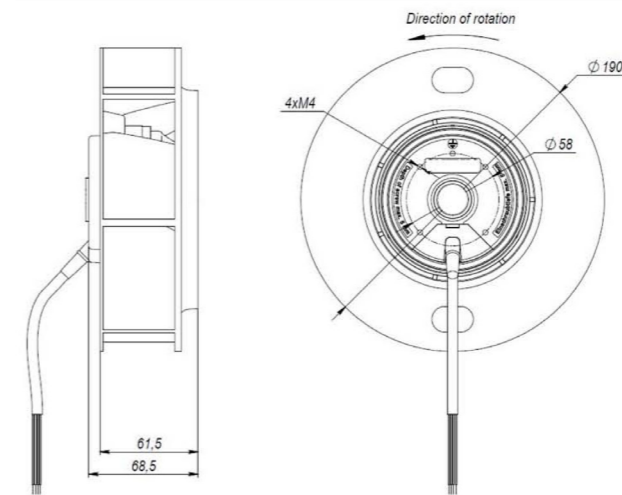
Режим работы: непрерывный (S1)



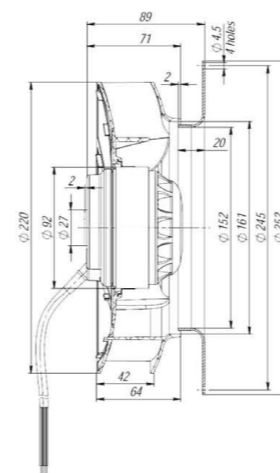
Модель	Потребляемая мощность, Вт	Обороты колеса, мин ⁻¹	Уровень шума, дВа	Ток, А	Конденсатор	Класс изоляции
VBC-190-2E-A-1	65	2550	69	0,28	1	B
VBC-220-2E-A-1	105	2385	70	0,48	2	B
VBC-225-2E-A-1	148	2390	70	0,64	3,5	B
VBC-250-2E-A-1	180	2125	72	0,8	4	B
VBC-280-2E-A-1	305	2325	78	1,33	6	F



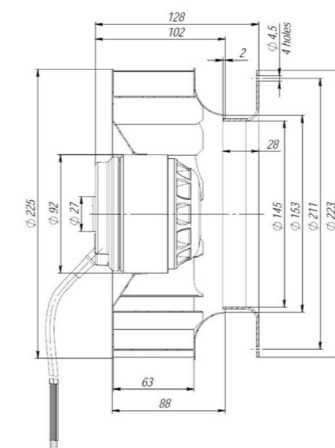
VBC



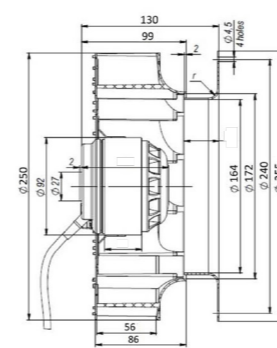
VBC-190-2E-A-1



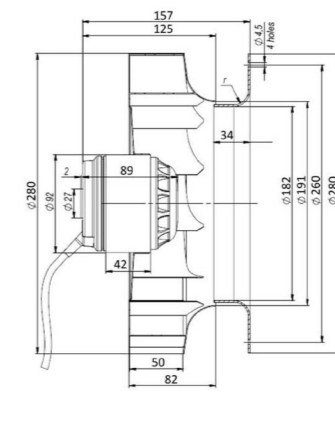
VBC-220-2E-A-1



VBC-225-2E-A-1



VBC-250-2E-A-1



VBC-280-2E-A-1