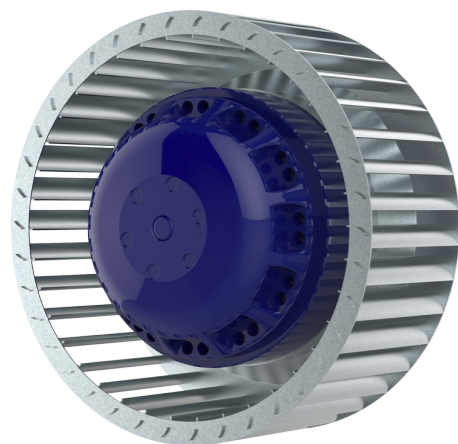


# VFA

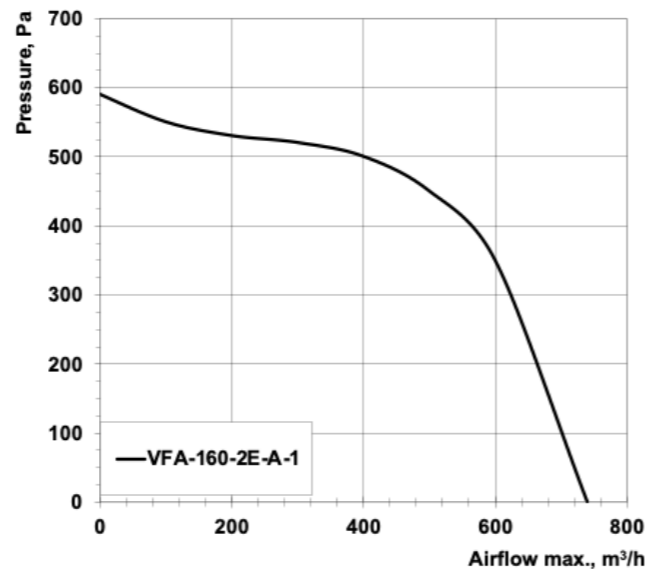
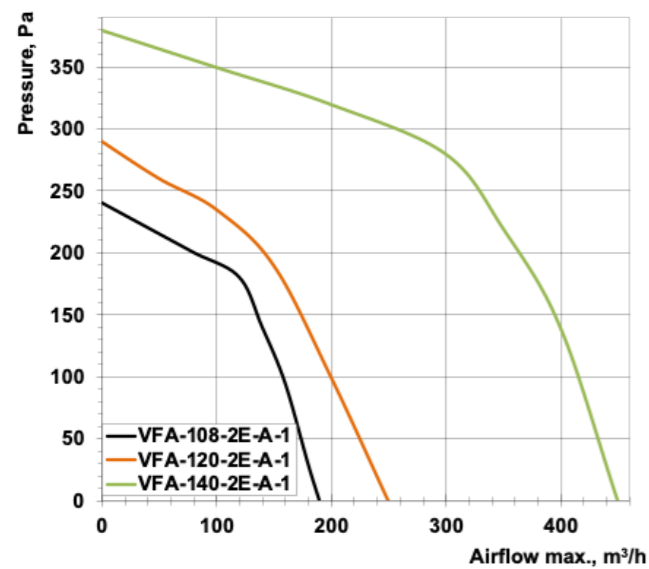


Мотор колеса  
 Диаметр колеса: 108/120/140/160 mm  
 Питание: 230 В, 50 Гц

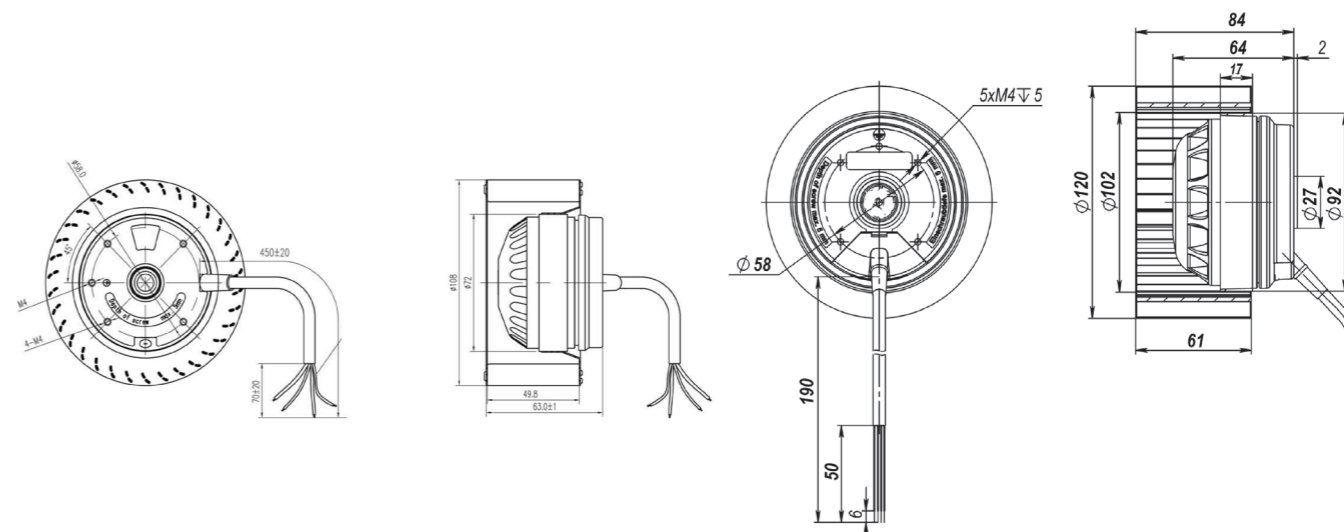
Рабочая температура: -25 +50 °C  
 Направление вращения: по часовой стрелки, глядя на ротор  
 Материал: колесо – оцинкованная сталь  
 Защита от перегрева: термостат с самовозвратом  
 Тип подшипника: промышленный шариковый подшипник  
 Режим работы: непрерывный (S1)



Модель	Потребляемая мощность, Вт	Обороты колеса, мин <sup>-1</sup>	Уровень шума, dBa	Ток, А	Конденсатор	Класс изоляции
VFA-108-2E-A-1	30	2550	56	0,14	1	B
VFA-120-2E-A-1	57	2380	60	0,25	1,5	B
VFA-140-2E-A-1	102	2600	63	0,46	2	B
VFA-160-2E-A-1	240	2580	70	1,08	1,5	F

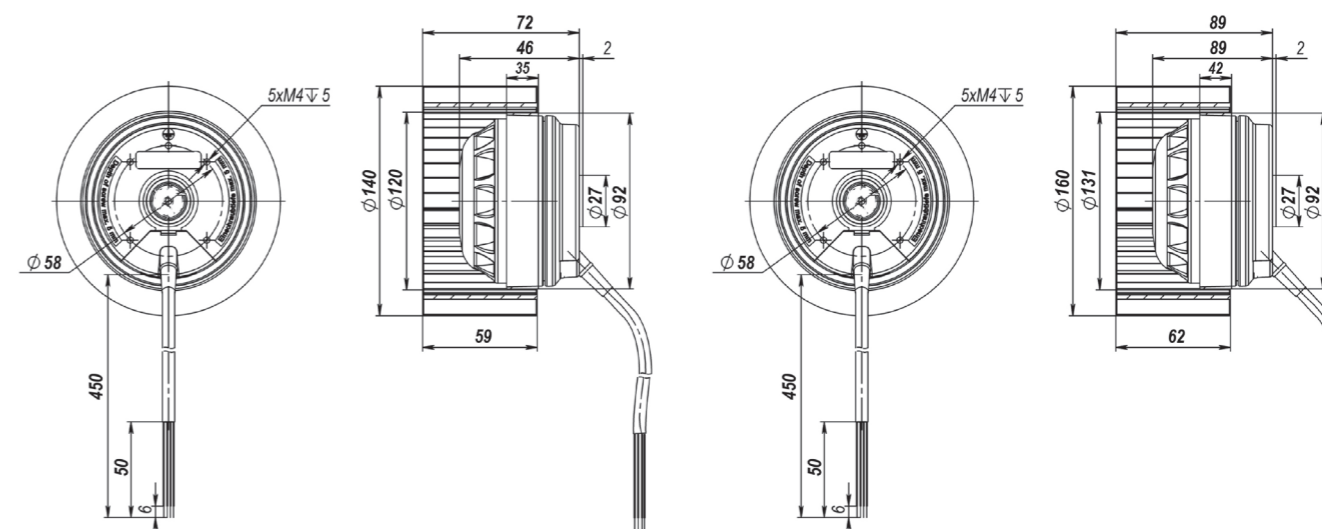


# VFA



VFA-108-2E-A-1

VFA-120-2E-A-1



VFA-140-2E-A-1

VFA-160-2E-A-1