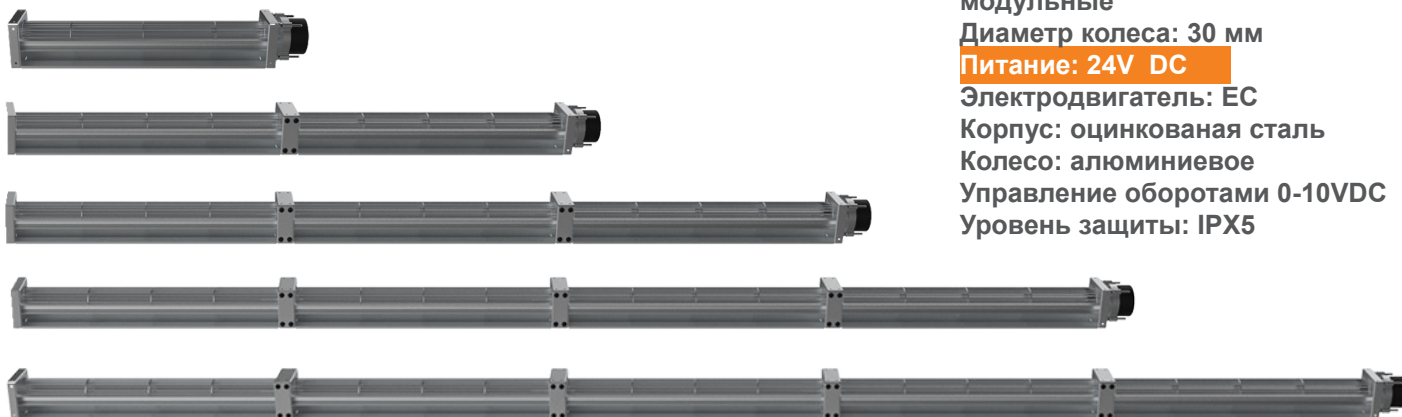


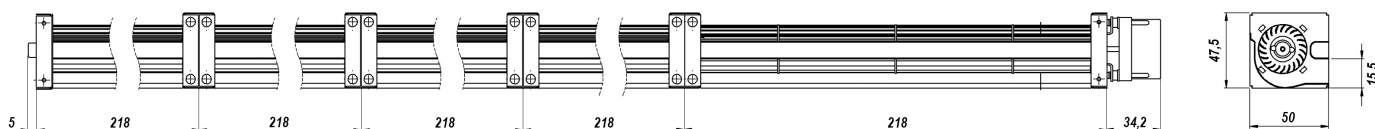
# VTM-30-200



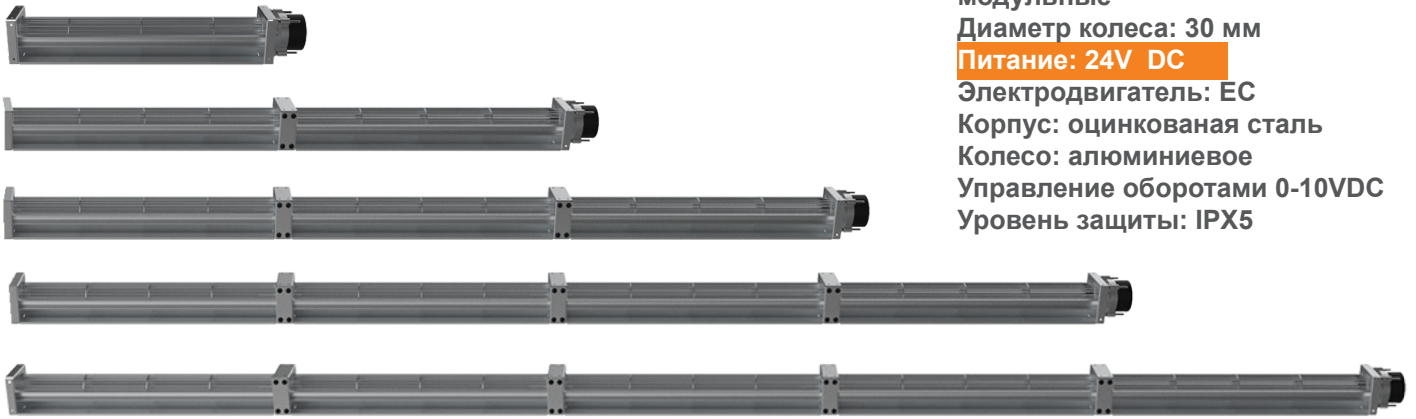
Вентиляторы тангенциальные  
модульные  
Диаметр колеса: 30 мм  
Питание: 24V DC  
Электродвигатель: ЕС  
Корпус: оцинкованная сталь  
Колесо: алюминиевое  
Управление оборотами 0-10VDC  
Уровень защиты: IPX5

Модель	Количество секций	Мощность, Вт	Ток, А	Расход, м3/ч *	Обороты колеса, мин <sup>-1</sup> *	Уровень шума, дВа
VTM-30-200-24DC-A-1	1	1,44	0,06	43 / 25 / 15	1800 / 1300 / 600	17
VTM-30-200-24DC-A-2	2	2,40	0,10	86 / 50 / 30	1800 / 1300 / 600	18
VTM-30-200-24DC-A-3	3	2,64	0,11	129 / 75 / 45	1800 / 1300 / 600	20
VTM-30-200-24DC-A-3	4	3,12	0,13	172 / 100 / 60	1800 / 1300 / 600	22
VTM-30-200-24DC-A-3	5	3,60	0,15	215 / 125 / 75	1800 / 1300 / 600	24

\*замеры были произведены при напряжении 3/7/10 В



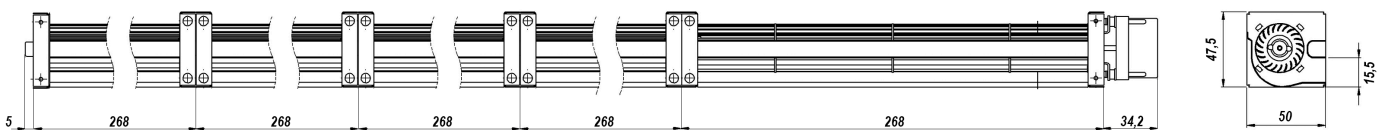
# VTM-30-250



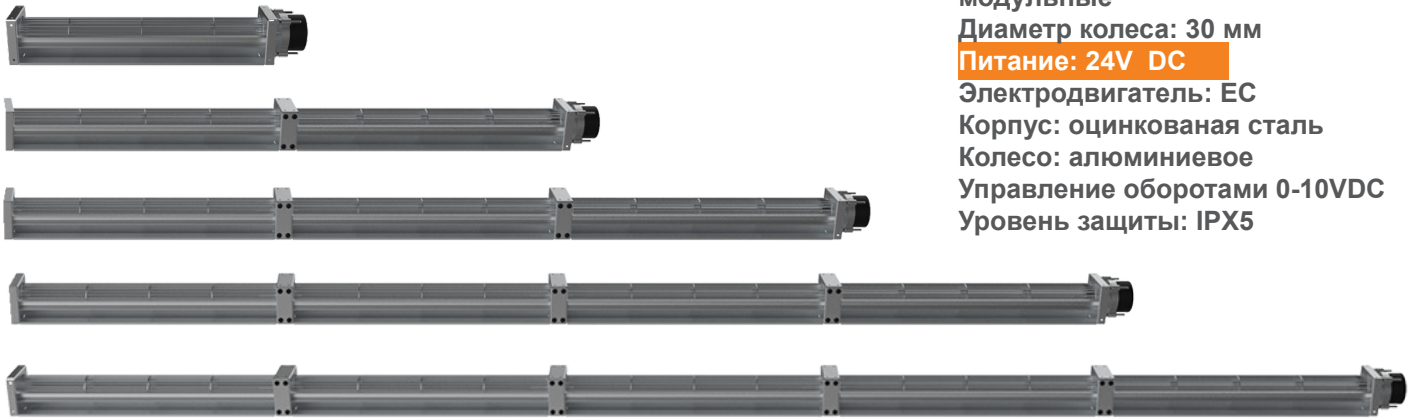
Вентиляторы тангенциальные  
модульные  
Диаметр колеса: 30 мм  
Питание: 24V DC  
Электродвигатель: ЕС  
Корпус: оцинкованная сталь  
Колесо: алюминиевое  
Управление оборотами 0-10VDC  
Уровень защиты: IPX5

Модель	Количество секций	Мощность, Вт	Ток, А	Расход, м3/ч *	Обороты колеса, мин <sup>-1</sup> *	Уровень шума, dBa
VTM-30-250-24DC-A-1	1	1,68	0,07	49 / 28 / 17	1800 / 1300 / 600	17
VTM-30-250-24DC-A-2	2	2,64	0,11	98 / 56 / 34	1800 / 1300 / 600	19
VTM-30-250-24DC-A-3	3	2,64	0,11	147 / 84 / 51	1800 / 1300 / 600	21
VTM-30-250-24DC-A-4	4	3,36	0,14	196 / 112 / 68	1800 / 1300 / 600	23
VTM-30-250-24DC-A-5	5	3,38	0,16	245 / 140 / 85	1800 / 1300 / 600	25

\*замеры были произведены при напряжении 3/7/10 Вт



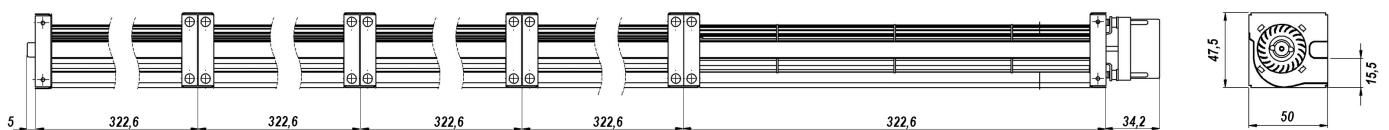
# VTM-30-300



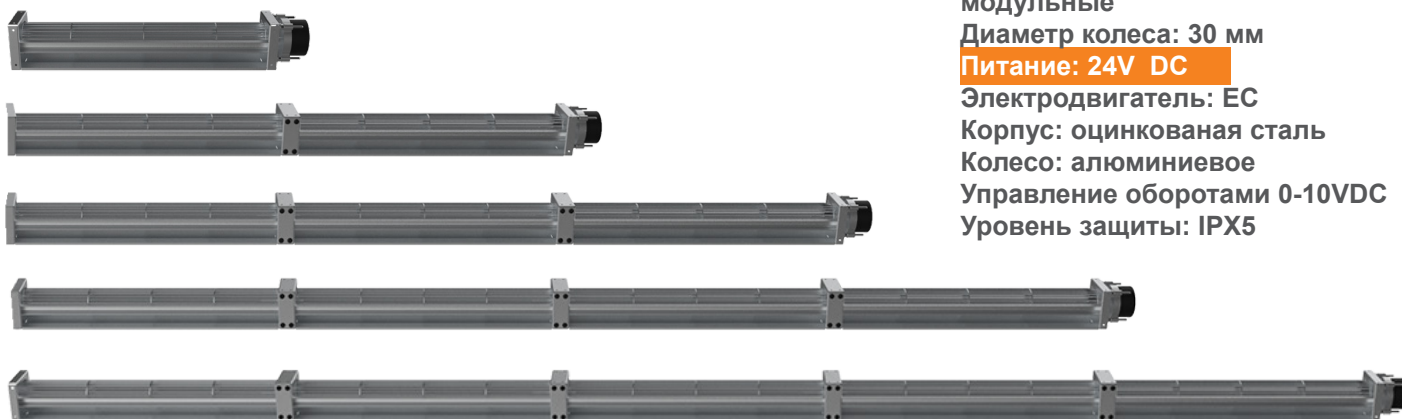
Вентиляторы тангенциальные  
модульные  
Диаметр колеса: 30 мм  
Питание: 24V DC  
Электродвигатель: ЕС  
Корпус: оцинкованная сталь  
Колесо: алюминиевое  
Управление оборотами 0-10VDC  
Уровень защиты: IPX5

Модель	Количество секций	Мощность, Вт	Ток, А	Расход, м3/ч *	Обороты колеса, мин <sup>-1</sup> *	Уровень шума, dBa
VTM-30-300-24DC-A-1	1	1,68	0,07	54 / 31 / 19	1800 / 1300 / 600	18
VTM-30-300-24DC-A-2	2	1,92	0,08	108 / 62 / 38	1800 / 1300 / 600	20
VTM-30-300-24DC-A-3	3	2,88	0,12	162 / 93 / 57	1800 / 1300 / 600	22
VTM-30-300-24DC-A-3	4	3,60	0,15	216 / 124 / 76	1800 / 1300 / 600	24
VTM-30-300-24DC-A-3	5	3,84	0,16	270 / 155 / 95	1800 / 1300 / 600	26

\*замеры были произведены при напряжении 3/7/10 Вт



# VTM-30-350



Вентиляторы тангенциальные  
модульные  
Диаметр колеса: 30 мм  
Питание: 24V DC  
Электродвигатель: EC  
Корпус: оцинкованная сталь  
Колесо: алюминиевое  
Управление оборотами 0-10VDC  
Уровень защиты: IPX5

Модель	Количество секций	Мощность, Вт	Ток, А	Расход, м3/ч *	Обороты колеса, мин <sup>-1</sup> *	Уровень шума, dBa
VTM-30-350-24DC-A-1	1	1,92	0,08	60 / 35 / 22	1800 / 1300 / 600	19
VTM-30-350-24DC-A-2	2	2,16	0,09	120 / 70 / 44	1800 / 1300 / 600	21
VTM-30-350-24DC-A-3	3	3,12	0,13	180 / 105 / 66	1800 / 1300 / 600	23
VTM-30-350-24DC-A-3	4	3,84	0,16	240 / 140 / 88	1800 / 1300 / 600	25
VTM-30-350-24DC-A-3	5	4,08	0,17	300 / 175 / 110	1800 / 1300 / 600	27

\*замеры были произведены при напряжении 3/7/10 Вт

